

Air pulsé Electric Convection Oven, 20 GN2/1

REPÈRE # _____

MODELE # _____

NOM # _____

SIS # _____

AIA # _____


260699 (EFCE22CSDS)

 Four électrique à air pulsé,
 20 GN 2/1

Description courte

Repère No.

Four à air pulsé avec injection de vapeur. Structure principale en acier inoxydable. Chambre de cuisson en acier inoxydable AISI 304 et éclairage latéral. Double porte vitrée. Chauffage par "Incoloy" éléments blindés positionnés sur le bloc convecteur. Thermostat électromécanique ; température réglable de 30°C à 300°C ; affichage visuel et thermomètre. Minuterie de 0 à 120 minutes avec alarme sonore. Contrôle de l'humidité à 5 niveaux. Chargement en largeur, 20 GN 2/1. pas de 60 mm.

Caractéristiques principales

- Ce four air pulsé avec injection d'eau directe est parfait pour mijoter, cuire à la vapeur, réchauffer, rôtir, griller et gratiner grâce aux réglages de 5 niveaux d'humidités
- Refroidissement rapide de la cavité du four.
- Sur le panneau de commande, il y a un timer pour régler le temps de cuisson qui est réglable jusqu'à 120 minutes, un mode de fonctionnement continu avec une alarme sonore de fin de cycle de cuisson. A la fin de cuisson, le ventilateur et le système de chauffe s'éteignent
- Température maximum : 300 °C.
- Uniformité parfaite: garantit une distribution parfaite de la chaleur à travers la chambre de cuisson.
- L'éclairage halogène et les supports de casseroles transversaux offrent une vue dégagée sur les produits en cours de cuisson.
- Sonde de température pour aliments, disponible en accessoire.
- Plaque d'égouttage pour récupérer les graisses de cuisson résiduelles.
- Disponible en accessoire - bac d'égouttage sous la porte pour recueillir la condensation sur ce modèle.
- Vanne manuelle pour ouverture du houra (évacuation de la vapeur).
- Capacité 20GN2/1 ou 40GN1/1

Construction

- Structure robuste grâce à une construction en acier inoxydable.
- Chambre de cuisson en acier inoxydable AISI 430
- Porte double vitrage avec isolation thermique et structure ouverte, pour que le panneau extérieur reste froid. Le verre intérieur de la porte, monté sur charnières, se dégage facilement pour le nettoyer.
- Poignée ergonomique
- Sortie d'évacuation intégrée.
- Pas de 60 mm sur le support des grilles du four qui est fourni en standard
- Protection contre l'eau IPx4.

Accessoires inclus

- 1 X Structure mobile- Pas de 60mm pour 20 GN 2/1 (inclus avec le four) PNC 922204

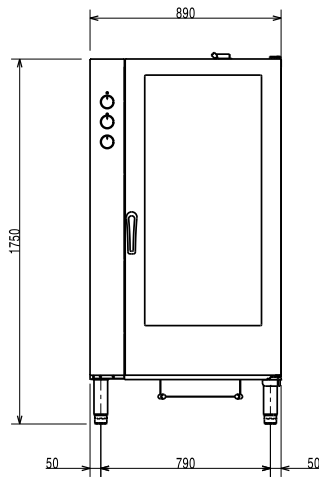
Accessoires en option

- Couple de grilles GN 1/1 en acier inox 18/10 PNC 921101
- Adoucisseur d'eau à résine et sel PNC 921305
- Sonde pour fours 20 GN1/1 ou 20 GN2/1 PNC 921704
- Paire de grilles inox GN 1/1 PNC 922017
- Paire de grilles pour 8 poulets (1,2kg par poulet), GN 1/1 PNC 922036
- Grille inox GN 1/1 PNC 922062

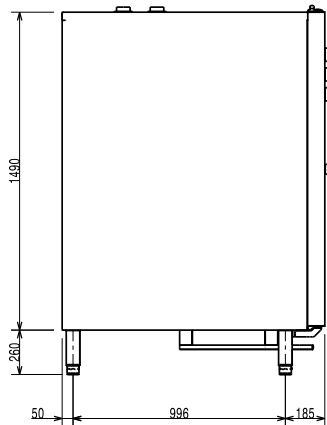
APPROBATION: _____

- Grille inox GN 2/1 PNC 922076
- Chariot porte structure pour fours 20 GN 2/1 PNC 922134
- Socle-support pour structure mobile 20 GN 2/1 PNC 922142
- Kit douchette de nettoyage escamotable PNC 922170
- Douchette externe PNC 922171
- Couple de grilles de support pour plaques à pâtisserie 600x400 mm pour fours 10 et 20 GN 2/1 PNC 922173
- Paire de grilles inox GN 2/1 PNC 922175
- Couple de filtres à graisse pour fours 20 GN PNC 922179
- Structure mobile- Pas de 60mm pour 20 GN 2/1 (inclus avec le four) PNC 922204
- Structure mobile - Pas de 80mm pour 20 GN 2/1 PNC 922206
- Paire de panier de cuisson pour four PNC 922239
- Grille pour 8 poulets (1,2kg par poulet), GN 1/1 PNC 922266
- Kit 1 Grille à brochette + 6 Brochettes Courtes, pour fours à chargement en profondeur PNC 922325
- Grille à brochette universelle PNC 922326
- 4 brochettes courtes PNC 922328
- Fumoir pour four, 4 types de bois disponible sur demande PNC 922338
- Grille de cuisson marquage croisé PNC 922713
- Plaque de cuisson anti adhérente, GN 1/1, H=20mm PNC 925000
- Plaque de cuisson anti adhérente, GN 1/1, H=40mm PNC 925001
- Plaque de cuisson anti adhérente, GN 1/1, H=60mm PNC 925002
- Plaque double utilisation : nervurée 1 face, lisse 1 face, GN 1/1 PNC 925003
- Grille aluminium, GN 1/1 PNC 925004
- Plaque de cuisson 8 zones (œufs, pancakes, hamburger, etc), GN 1/1 PNC 925005

Avant

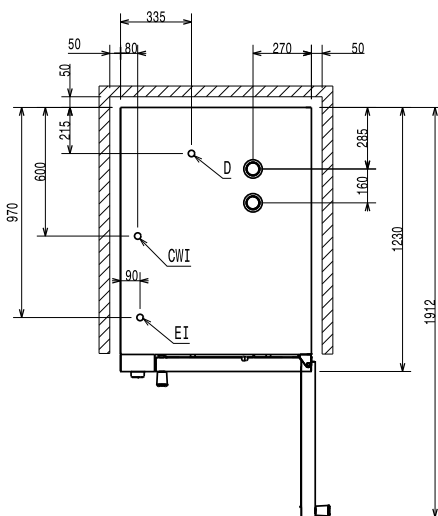


Côté



CWI1 = Raccordement eau froide
 CWI2 = Raccordement eau froide 2
 D = Vidange
 EI = Connexion électrique

Dessus



Électrique

Voltage :
 260699 (EFCE22CSDS) 380-400 V/3N ph/50 Hz
Auxiliaire : 1 kW
Puissance de raccordement 48.9 kW

Capacité

GN : 20 - 2/1 Gastronorm

Informations générales

Largeur extérieure 890 mm
Profondeur extérieure 1215 mm
Hauteur extérieure 1700 mm
Poids net : 271.4 kg
Ajustement hauteur (-/+): 80/0 mm
Niveau fonctionnel Basic
Cycles de cuisson convection 300 °C
Largeur intérieure : 590 mm
Profondeur intérieure : 760 mm
Hauteur intérieure : 1350 mm

Certifications ISO

ISO Standards: ISO 9001; ISO 14001; ISO 45001; ISO 50001